

→ XТ3

Конт.	Индекс	Описание
Д2	1	Дин. ГГС1
М2	2	Мик. ГГС1
В2	3	Выз. ГГС1
Д3	4	Дин. ГГС2
М3	5	Мик. ГГС2
В3	6	Выз. ГГС2
Д4	7	Дин. ГГС3
М4	8	Мик. ГГС3
В4	9	Выз. ГГС3
Д5	21	Дин. ГГС4
М5	22	Мик. ГГС4
В5	23	Выз. ГГС4
Д6	24	Дин. ГГС5
М6	25	Мик. ГГС5
В6	26	Выз. ГГС5
Общ.	11-20	Общий

→ XТ4

Конт.	Индекс	Описание
Д1	1	Дин. ГГС0
М1	2	Мик. ГГС0
3	0	Код 1
4	1	Код 2
5	2	Код 4
6	3	Код 8
7	4	Код 16
8	5	Код 32
ТС24	9	Дверь 0
В1	10	Выз. ГГС0
ТС1	21	Дверь 1
ТС2	22	Дверь 2
ТС3	23	Дверь 3
ТС4	24	Дверь 4
ТС14	25	"Ревизия"
ТС19-2	26	ТС14
ТС21-2	27	ТС19-2
ТС22-2	28	ТС21-2
ТС22-2	29	ТС22-2
ТС17	30	ТС17
Общ.	11-20	Общий

Концентратор СДКУ "Горизонт" СМ
вер. 10.0

ДАННЫЕ →

Описание	Конт.	Конт.	Описание
+12В	1	1	+12В
Data-(A)	2	2	Data-(A)
Общ.	6	6	Общ.
Терминал	8	8	Терминал
Data+(B)	9	9	Data+(B)

XТ2.1 →

Описание	Индекс	Конт.	Описание
ТС5	5	1	ТС5
ТС6	6	2	ТС6
ТС8	8	3	ТС8
ТС16	16	4	ТС16
ТС18	18	5	ТС18
Общ.1 ТС		6	Общ.1 ТС

XТ2.2 →

Описание	Индекс	Конт.	Описание
ТС7	7	1	ТС7
ТС10	10	2	ТС10
ТС11	11	3	ТС11
ТС20	20	4	ТС20
ТС23	23	5	ТС23
Общ.2 ТС		6	Общ.2 ТС

XТ2.3 →

Описание	Индекс	Конт.	Описание
ТУ0	0	1	ТУ0
ТУ0	0	2	ТУ0
ТС12	12	3	ТС12
ТС13	13	4	ТС13
ТС19-1	19	5	ТС19-1
Общ.3 ТС		6	Общ.3 ТС

XТ2.4 →

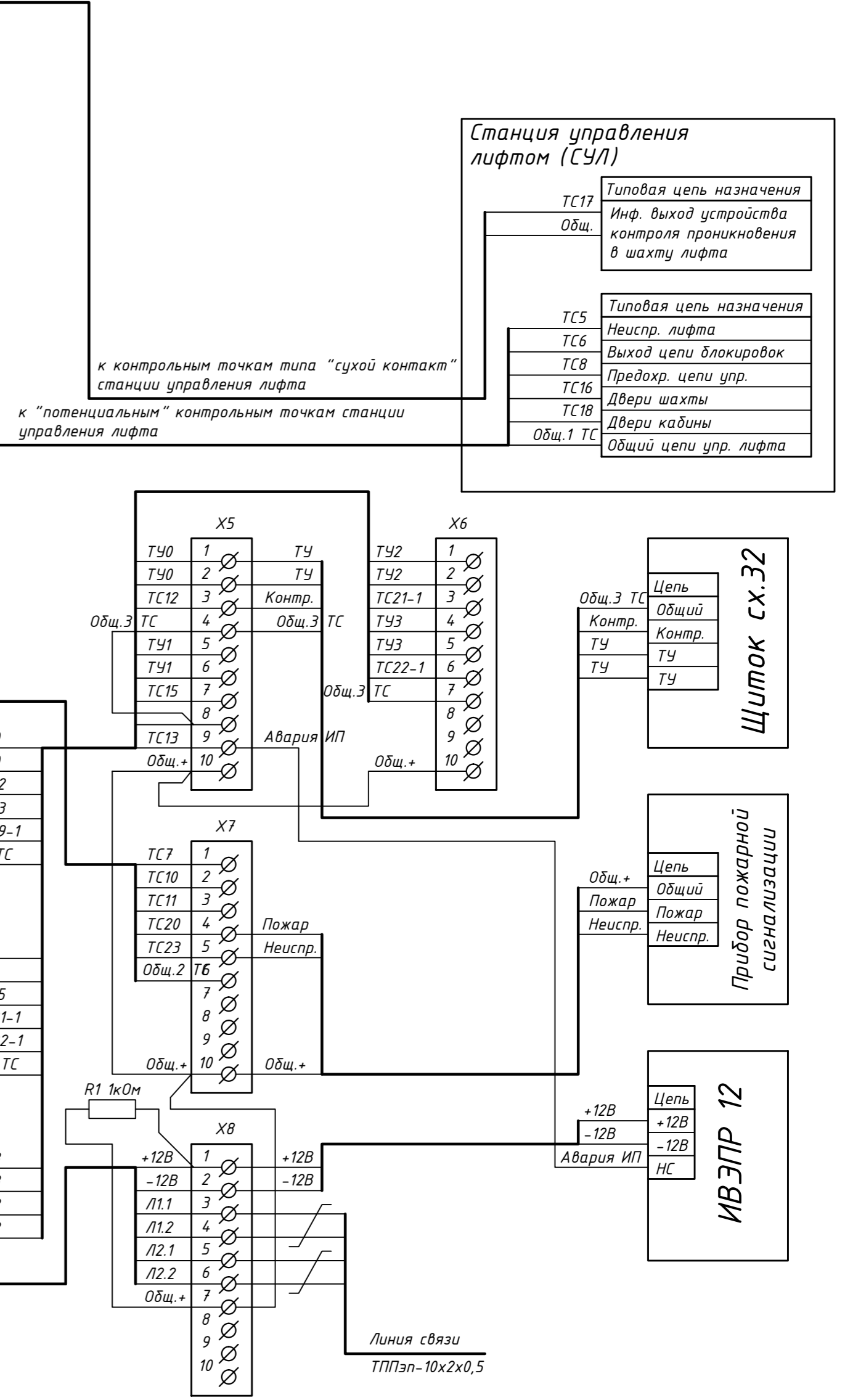
Описание	Индекс	Конт.	Описание
ТУ1	1	1	ТУ1
ТУ1	1	2	ТУ1
ТС15	15	3	ТС15
ТС21-1	21	4	ТС21-1
ТС22-1	22	5	ТС22-1
Общ.3 ТС		6	Общ.3 ТС

XТ2.5 →

Описание	Индекс	Конт.	Описание
ТУ3	2	1	ТУ3
ТУ3	2	2	ТУ3
ТУ2	3	3	ТУ2
ТУ2	3	4	ТУ2

XТ5 ←

Описание	Конт.	Цвет	Описание
-12В	1	Б-КОР	-12В
+12В	2	КОР	+12В
Линия 1	3	Б-ЗЕЛ	Л1.1
Линия 1	4	ЗЕЛ	Л1.2
Линия 2	5	Б-СИН	Л2.1
Линия 2	6	СИН	Л2.2
Резерв	7	Б-ОР	
Резерв	8	ОР	



Станция управления лифтом (СУЛ)

Конт.	Описание
ТС17	Типовая цепь назначения
Общ.	Инф. выход устройства контроля проникновения в шахту лифта
ТС5	Типовая цепь назначения
ТС6	Неиспр. лифта
ТС8	Выход цепи блокировок
ТС16	Предохр. цепи упр.
ТС18	Двери шахты
Общ.1 ТС	Двери кабины
Общ.1 ТС	Общий цепи упр. лифта

Щиток сх.32

Конт.	Описание
Общ.3 ТС	Цель
Контр.	Общий
ТУ	Контр.
ТУ	ТУ
ТУ	ТУ

Прибор пожарной сигнализации

Конт.	Описание
Общ.+	Цель
Пожар	Общий
Пожар	Пожар
Неиспр.	Неиспр.

ИВЭПР 12

Конт.	Описание
+12В	Цель
-12В	+12В
-12В	-12В
НС	НС

Впясть перемычку в разъем жгута X4C для отключения логики обработки контрольных точек (более подробно см. документацию)

РТШВ.465635.00335

Изм.	Лист	Докум.	Подп.	Дата	Литера	Масса	Масштаб
Разраб.	Иванов						
Пров.	Поляничко						
Утв.	Поляничко						

Концентратор СДКУ "Горизонт" СМ
Схема электрическая подключения

Лист	1	Листов	1
------	---	--------	---

000 "МСС"

Согласовано

Инв. № подл. Подп. и дата. Взам. инв. №