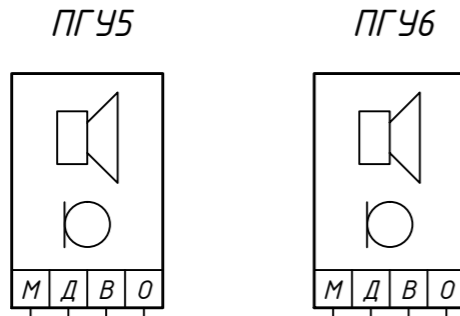
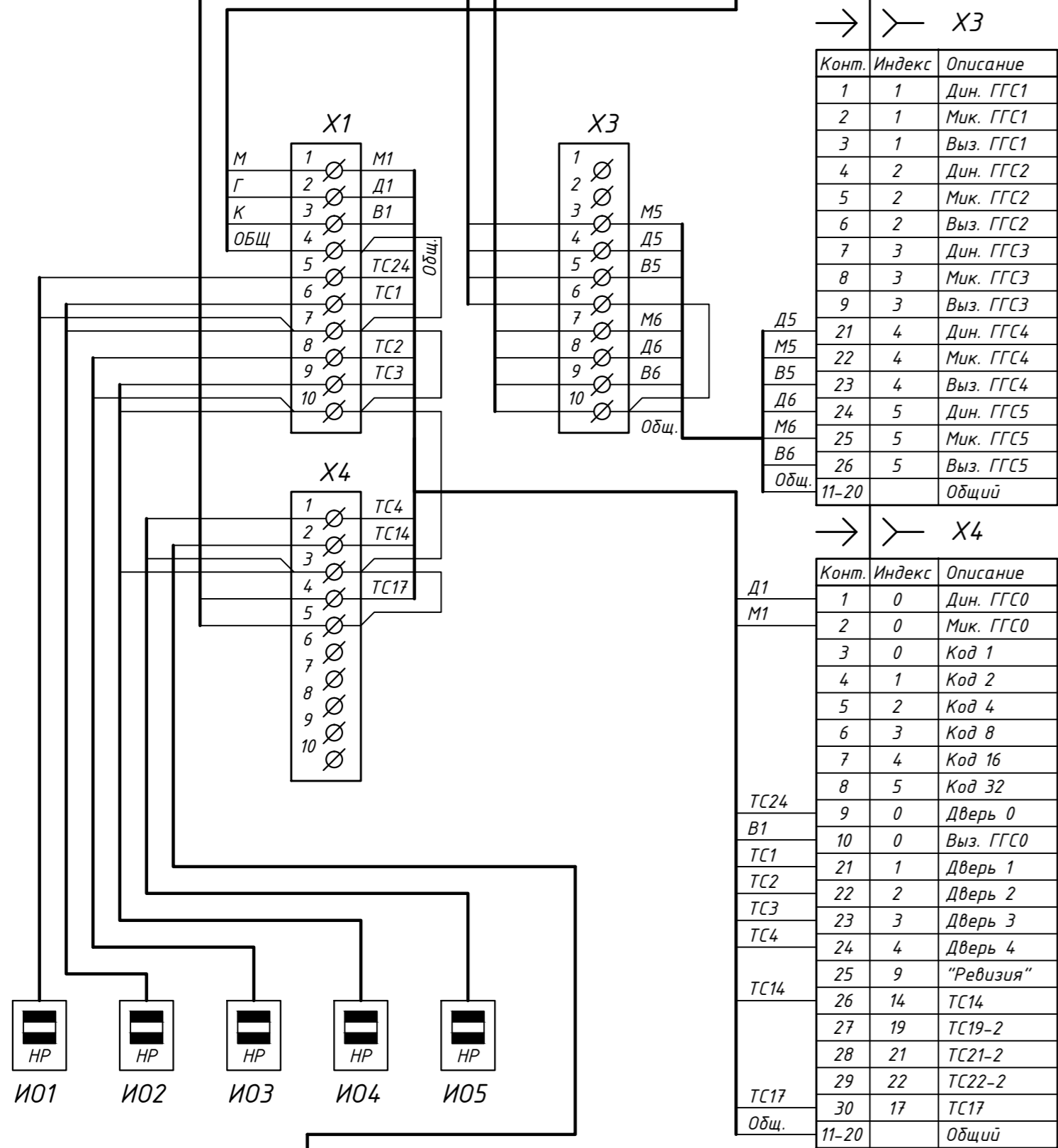


При использовании УПСЛ-М переговорное устройство ПГУ5 не устанавливать!



к нажимным клеммникам пульта управления УПСЛ(-М) "Текон-Автоматика" (см. листы 2, 3)

Концентратор СДКУ "Горизонт" СМ-РС-Т2 ver. 10.11



ЦИФР. ШИНА

Описание	Конт.	Конт.	Описание
+12В вых.	1	1	+12В
Data- (A)	2	2	Data-(A)
Общ.	6	6	Общ.
Терминал	8	8	Терминал
Data+ (B)	9	9	Data+(B)

X2.1

Описание	Индекс	Конт.
ТС5	5	1
ТС6	6	2
ТС8	8	3
ТС16	16	4
ТС18	18	5
Общ.1 ТС		6

X2.2

Описание	Индекс	Конт.
ТС7	7	1
ТС10	10	2
ТС11	11	3
ТС20	20	4
ТС23	23	5
Общ.2 ТС		6

X2.3

Описание	Индекс	Конт.
ТУ0	0	1
ТУ0	0	2
ТС12	12	3
ТС13	13	4
ТС19-1	19	5
Общ.3 ТС		6

X2.4

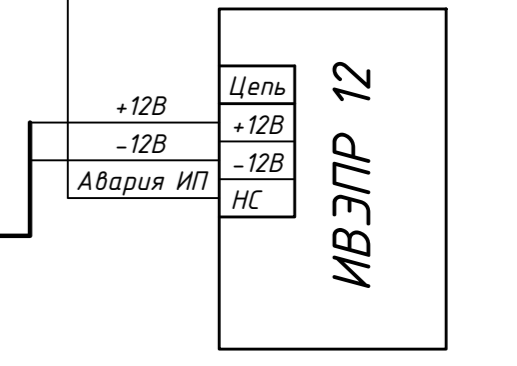
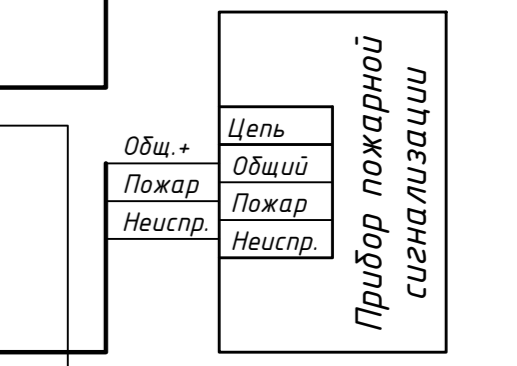
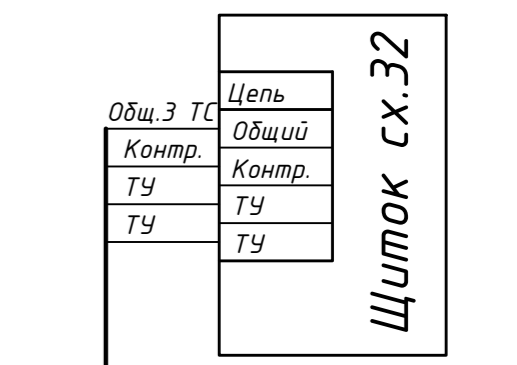
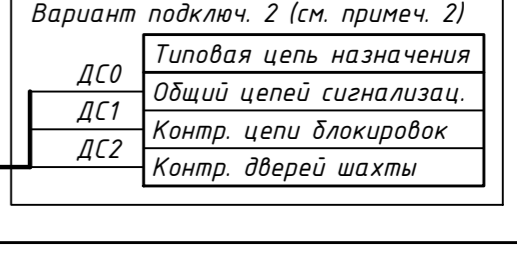
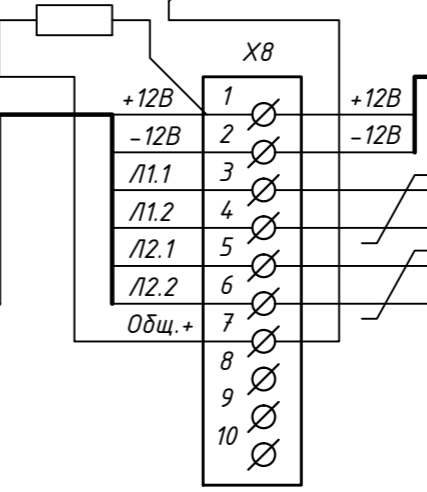
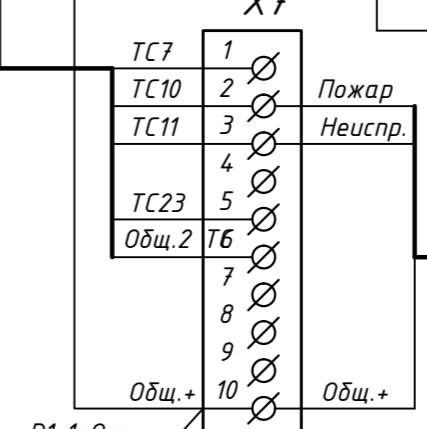
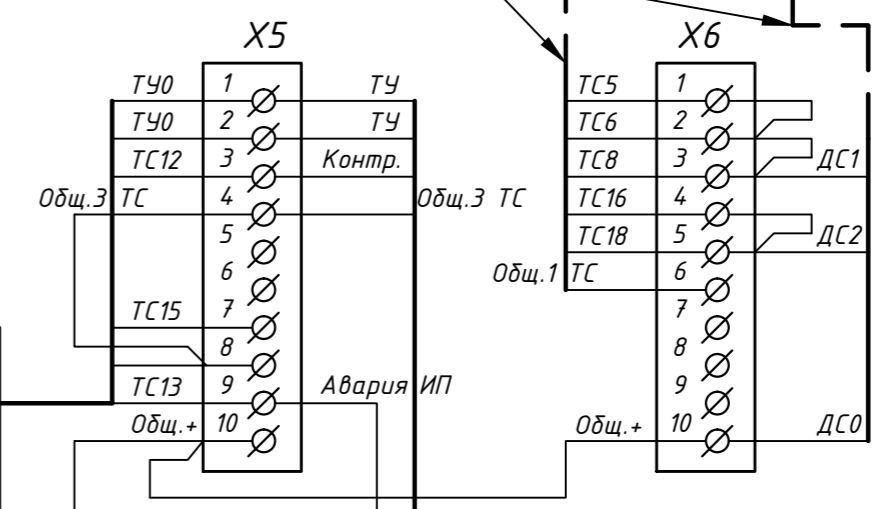
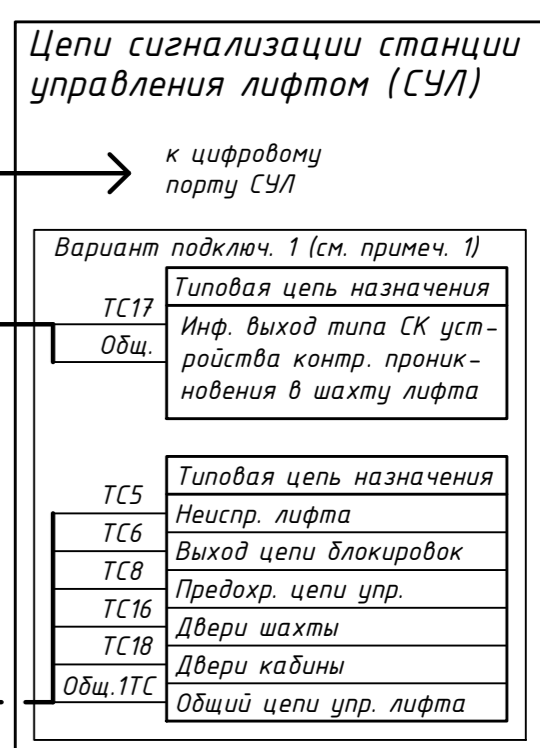
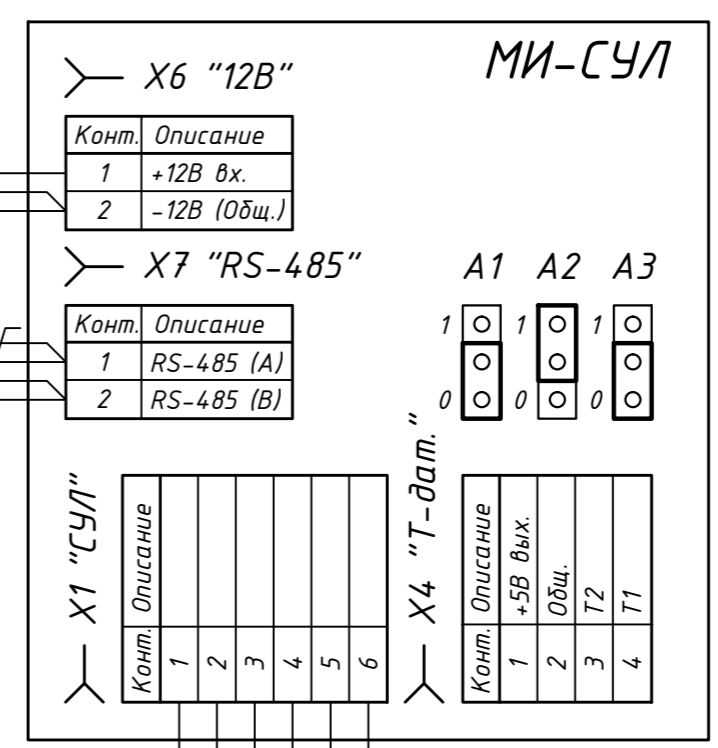
Описание	Индекс	Конт.
ТУ1	1	1
ТУ1	1	2
ТС15	15	3
ТС21-1	21	4
ТС22-1	22	5
Общ.3 ТС		6

X2.5

Описание	Индекс	Конт.
ТУ3	2	1
ТУ3	2	2
ТУ2	3	3
ТУ2	3	4

X5

Описание	Конт.	Цвет
-12В	1	Б-КОР
+12В	2	КОР
Линия 1	3	Б-ЗЕЛ
Линия 1	4	ЗЕЛ
Линия 2	5	Б-СИН
Линия 2	6	СИН
Резерв	7	Б-ОР
Резерв	8	ОР



Примечание 1. Вариант 1 подключения цепей сигнализации к СУЛ включает непосредственное подключение к точкам цепи управления и подключение инф. выхода типа СК устройства охраны шахты. Примечание 2. Вариант 2 подключения цепей сигнализации к СУЛ включает подключение штатных инф. выходов СУЛ типа СК, предназначенных для диспетчеризации. Примечание 3. При использовании УПСЛ-М переговорное устройство ПГУ5 не устанавливать.

1	РТШВ.1.1-21	08.01.21		
Изм.	Лист	Идокум.	Подп.	Дата
Разраб.	Иванов			08.01.21
Проб.	Поляничко			11.01.21
Утв.	Илюхин			11.01.21

Концентратор "Горизонт" СМ-РС-Т2			Литера	Масса	Масштаб
Схема электрическая подключения			Лист 1	Листов 3	
000 "МСС"					