

УПСЛ "Текон-Автоматика"
Пульт управления (ПУ)

ХТЗ

Конт.	Описание
1	-220В
2	-220В

ХТЗ

Конт.	Описание
1	+12В вых.
2	Информ.1
3	Информ.2
4	Общ.

ХТЗ

Конт.	Описание
1	Пожар вых.
2	Авар. УПСЛ
3	Общ. конц.
4	RS-485 (A)
5	RS-485 (B)
6	Дин. конц.
7	Мик. конц.
8	Выз. конц.

ХТЗ

Конт.	Описание
1	Общ.
2	Пожар вх.
3	Оповещ. (-)
4	Оповещ. (+)

Х6 "12В"

Конт.	Описание
1	+12В вх.
2	-12В

Х7 "RS-485"

Конт.	Описание
1	RS-485 (A)
2	RS-485 (B)

Х1 "СУЛ"

Конт.	Описание
1	
2	
3	
4	
5	
6	

Х4 "Т-дат."

Конт.	Описание
1	+5В вых.
2	Общ.
3	Т2
4	Т1

УПСЛ "Текон-Автоматика"
УПУ1

ХТЗ

Конт.	Описание
1	Выз. 1
2	Мик. 1
3	Дин. 1
4	Общ. УПУ

ХТЗ

Конт.	Описание
1	Выз. подан -
2	Выз. принят -
3	Пожар вх.
4	Общ. (+) СВД

ХТЗ

Конт.	Описание
1	+12В вх.
2	Информ.1
3	Информ.2
4	Общ. УПУ

ХТЗ

Конт.	Описание
1	Выз. 2
2	Мик. 2
3	Дин. 2
4	Общ. УПУ

УПСЛ "Текон-Автоматика"
УПУ2

ХТЗ

Конт.	Описание
1	Выз. 2
2	Мик. 2
3	Дин. 2
4	Общ. УПУ

ХТЗ

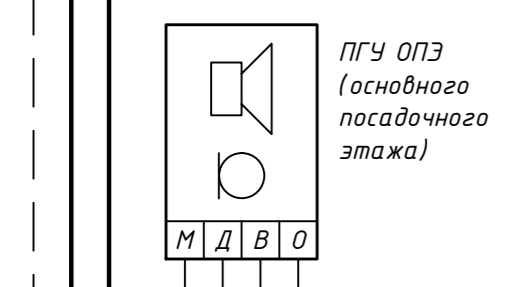
Конт.	Описание
1	Выз. подан -
2	Выз. принят -
3	Пожар вх.
4	Общ. (+) СВД

ХТЗ

Конт.	Описание
1	+12В вх.
2	Информ.1
3	Информ.2
4	Общ. УПУ

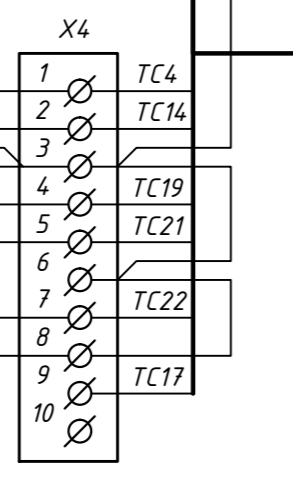
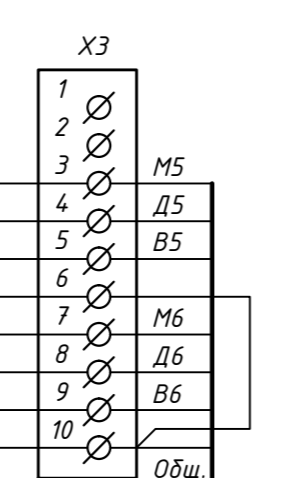
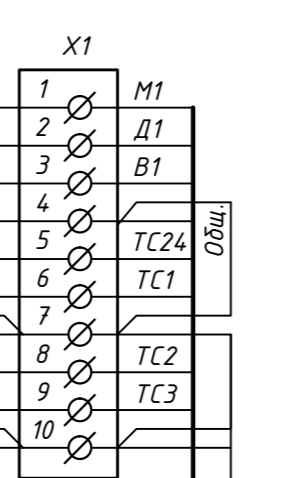
ХТЗ

Конт.	Описание
1	Выз. 1
2	Мик. 1
3	Дин. 1
4	Общ. УПУ



Основной посадочный этаж

Прямоком лифта



ХТЗ

Конт.	Индекс	Описание
1	1	Дин. ГГС1
2	1	Мик. ГГС1
3	1	Выз. ГГС1
4	2	Дин. ГГС2
5	2	Мик. ГГС2
6	2	Выз. ГГС2
7	3	Дин. ГГС3
8	3	Мик. ГГС3
9	3	Выз. ГГС3
21	4	Дин. ГГС4
22	4	Мик. ГГС4
23	4	Выз. ГГС4
24	5	Дин. ГГС5
25	5	Мик. ГГС5
26	5	Выз. ГГС5
Общ.	11-20	Общий

ХТ4

Конт.	Индекс	Описание
1	0	Дин. ГГС0
2	0	Мик. ГГС0
3	0	Код 1
4	1	Код 2
5	2	Код 4
6	3	Код 8
7	4	Код 16
8	5	Код 32
9	0	Дверь 0
10	0	Выз. ГГС0
21	1	Дверь 1
22	2	Дверь 2
23	3	Дверь 3
24	4	Дверь 4
25	9	"Ревизия"
26	14	Дверь 5
27	19	Дверь 6
28	21	Дверь 7
29	22	Дверь 8
30	17	ТС17
Общ.	11-20	Общий

Концентратор СДКУ "Горизонт" - С
вер. 6.35

ДАННЫЕ

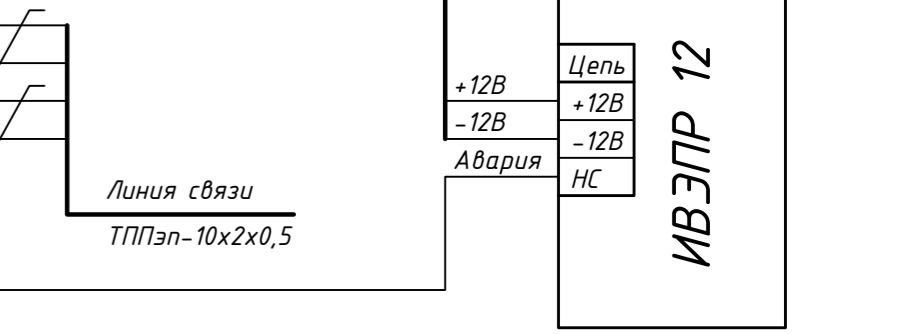
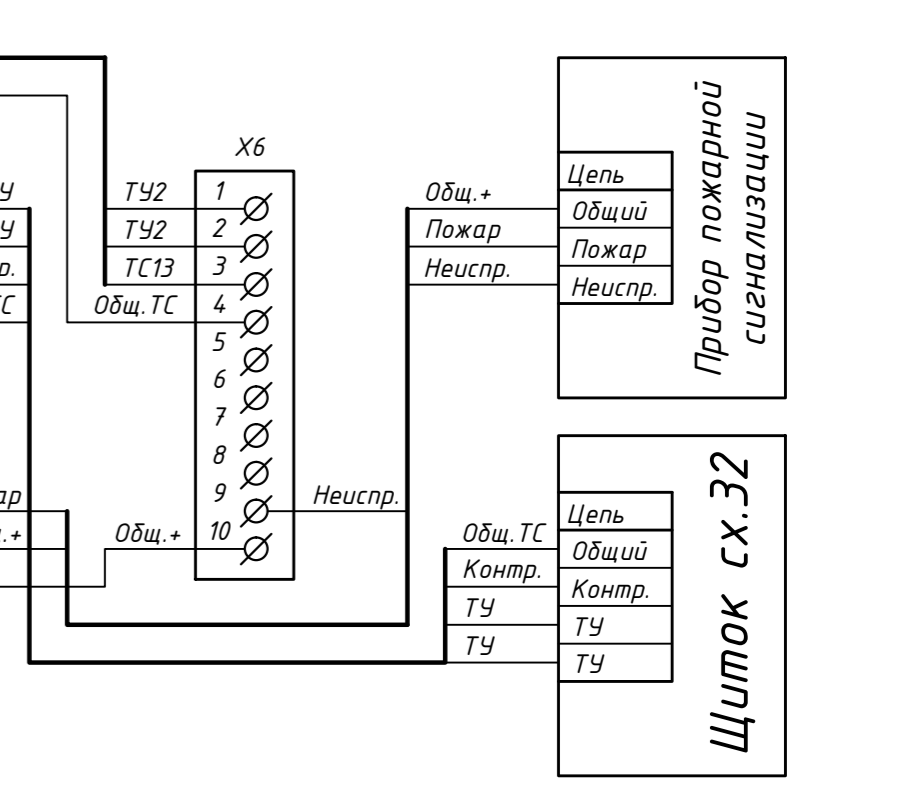
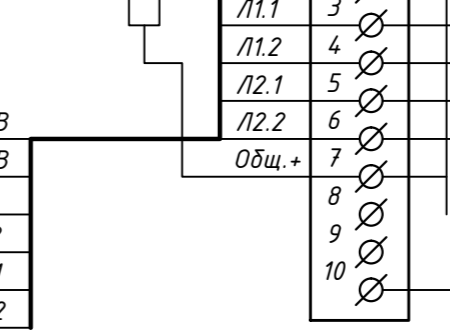
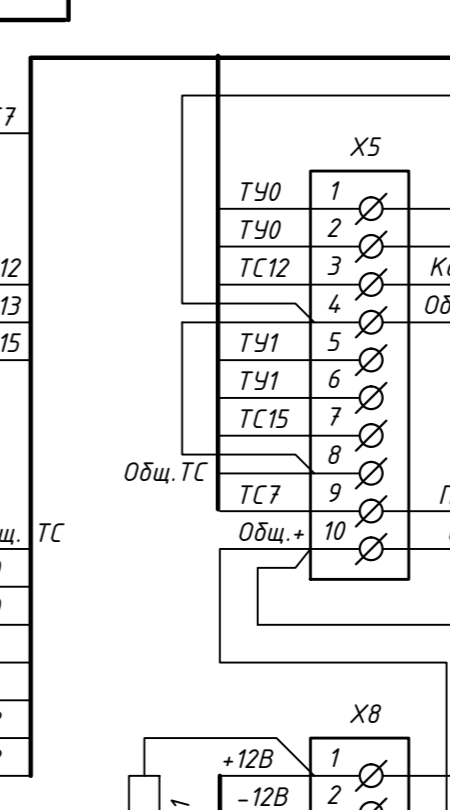
Описание	Конт.	Конт.
+12В	1	1
Data-(A)	2	2
Общ.	6	6
Терминал	8	8
Data+(B)	9	9

ХТ2

Описание	Индекс	Конт.
ТС5	5	13
ТС6	6	23
ТС7	7	5
ТС8	8	15
ТС10	10	25
ТС11	11	6
ТС12	12	16
ТС13	13	26
ТС15	15	17
ТС16	16	27
ТС18	18	8
ТС20	20	28
ТС23	23	24
Общий ТС	1,11,21	
ТУ0	0	10
ТУ0	0	30
ТУ1	1	9
ТУ1	1	14
ТУ2	2	20
ТУ2	2	29

ХТ5

Описание	Конт.	Цвет
-12В	1	Б-КОР
+12В	2	КОР
Линия 1	3	Б-ЗЕЛ
Линия 1	4	ЗЕЛ
Линия 2	5	Б-СИН
Линия 2	6	СИН
Резерв	7	Б-ОР
Резерв	8	ОР



При необходимости впасть перемычку в разъем жгута ХТ4С для отключения логики обработки контрольных точек (более подробно см. документация).

Изм.	Лист	Идокум.	Подп.	Дата	Концентратор секционный вер. 6.35 Схема электрическая подключения	Литера	Масса	Масштаб	
Разраб.	Иванов					Лист	1	Листов	1
Пров.	Илюхин					000 "МСС"			
Утв.	Поляничко								